

VENTILADORES IN-LINE Y EN CAJA INSONORIZADA

SOUNDPROOF CABINET INLINE FANS

VENTILATEURS EN LIGNE ET EN CAISSON INSONORISÉ

IN-LINE-VENTILATOREN UND MIT SCHALLSCHUTZGEHÄUSE

BOX BD



ES

CARACTERÍSTICAS GENERALES:

Serie compuesta por 5 tamaños distintos desde el 19/19 (7/7) hasta el 39/39 (15/15), está provista de motores de 4 y 6 polos monofásicos y 6 polos trifásicos. Caudales desde 1.170 m³/h hasta 10.000 m³/h. Temperatura máxima de trabajo 55°C en continuo.

CARACTERÍSTICAS CONSTRUCTIVAS:

- Ventiladores de la serie BD montados en cajas de reunión aisladas acústicamente con paneles forrados de Flexiroll Pol Na 30 gris Antracita, de resistencia al fuego M1.
- Ventilador montado sobre amortiguadores de goma.
- Salida de cables por prensaestopas.
- Motores CERRADOS de diseño EXCLUSIVO Casals con carcasa de aluminio extruido, que hacen que todo el conjunto de conexiones quede protegido dentro de la caja de bornes integrada en el motor con grado de protección IP-65. Motor con protección IP-54 y aislamiento clase F. Voltajes Standard 230V 50Hz para motores monofásicos y 230/400V para motores trifásicos.

APLICACIONES:

Diseñados para montaje en interior o intemperie están indicados básicamente para:

- Ventilación en general.
- Renovación de ambientes viciados en todo tipo edificios e industrias.
- Extracción de vapores y humo en cocinas industriales.

BAJO DEMANDA:

- MOTORES DE 3 VELOCIDADES.
- Ventiladores para trabajar a 60Hz.
- Caja preparada para intemperie
- Salida vertical, bocas circulares, tapa ciega.

EN

GENERAL FEATURES:

Range with 5 different sizes from 1919 (7/7) to 39/39 (15/15), provided with single phase 4 and, 6 pole motors and three phase 6 pole motors. Air-flow from 1.170 m³/h to 10.000 m³/h. Maximum working temperature 55°C continuously.

MANUFACTURING FEATURES:

- BD range fans fitted in soundproof cabinets through insulated panels with Flexi roll Pol Na 30 Anthracite grey, M1 fire resistance.
- Fan fitted over antivibration mountings.
- Interchangeable panels giving the possibility to different fan positions.
- Connection gland included.
- Closed motors SPECIALLY DESIGNED. Extruded aluminium motor housing. Totally enclosed wiring box IP-65. IP-54 motor protection and rated class F insulation. Standard voltages 230V 50 Hz for single phase and 230/400V 50Hz.

APPLICATIONS:

Designed for indoor or outdoor assembly, and are suitable for:

- General ventilation in buildings, shops and industry
- Smoke and steam extraction in industries and kitchen hoods.

UNDER REQUEST:

- 3 SPEED FANS.
- 60Hz fans.
- Box for Outdoor fitting.
- Vertical discharge, circular inlet and outlet, blind cover.

ACCESORIOS

ANCILLARIES

ACCESSOIRES

ZUBEHÖR



REG



RFS



INT



PE



PI



VIS



TCA



TIAC

FR

CARACTÉRISTIQUES GÉNÉRALES:

Série composée par 5 modèles du 19/19 (7/7) au 39/39 (15/15). Moteurs de 4 et 6 pôles monophasés et 6 pôles triphasés. Débits de 1.170 m³/h à 10.000 m³/h. Température maximale de l'air 55°C.

CARACTÉRISTIQUES DE FABRICATION:

- Ventilateurs de la série BD montés en caissons isolés acoustiquement avec Flexiroll Pol Na 30 gris Anthracite, de résistance au feu M1.
- Ventilateur monté sur antivibratoires.
- PRESSE-ETOUPES pour sortie de cablage. Moteurs FERMÉS conçus EXCLUSIVEMENT pour Casals avec carcasse d'aluminium intégrée IP-65.
- Moteur avec protection IP-54 isolation classe F. Tensions Standard 230V 50Hz pour moteurs monophasés et 230/400V pour moteurs triphasés.

APPLICATIIONS:

Conçus pour installation intérieur ou a l'intempérie sont basiquement indiqués pour :

- Ventilation en générale.
- Renouvellement d'atmosphères viciées en tous les types de bâtiments et locaux industriels.
- Extraction de fumées. Hottes de cuisine industrielles.

OPTIONS DISPONIBLES:

- Moteurs 3 vitesses.
- Ventilateurs pour travailler à 60Hz.
- Caisson préparé pour intempérie
- Refoulement vertical, piquages rondes, refoulement bloqué.

DE

ALLGEMEINE MERKMALE:

Baureihe bestehend aus 5 verschiedenen Größen, von 19/19 (7/7) bis 39/39 (15/15), ausgestattet mit 4- und 6-poligen Einphasenmotoren und 6-poligen Dreiphasenmotoren. Luftfördermengen von 1170 m³/h bis 10 000 m³/h. Maximale Arbeitstemperatur von 55 °C im Dauerbetrieb.

BAULICHE MERKMALE:

- Ventilatoren der Baureihe BD, montiert in Einziehkästen, die mit gefütterten Platten mit grau anthrazitfarbigem Flexiroll Pol Na 30 schallisoliert und feuerbeständig (M1) sind.
- Auf Gummifedern montierter Ventilator.
- Kabelausgang durch Stopfbuchsen.
- EXKLUSIV von Casals entwickelte GESCHLOSSENE Motoren mit Gehäuse aus Aluminium-Spritzguss, bei denen die gesamten Anschlussstafeln geschützt in dem im Motor integrierten Klemmenkasten und mit Schutzart IP-54 und Isolierklasse F untergebracht sind. Standardspannungen von 230 V, 50 Hz, für Einphasenmotoren und 230/400 V für Dreiphasenmotoren.

ANWENDUNGEN:

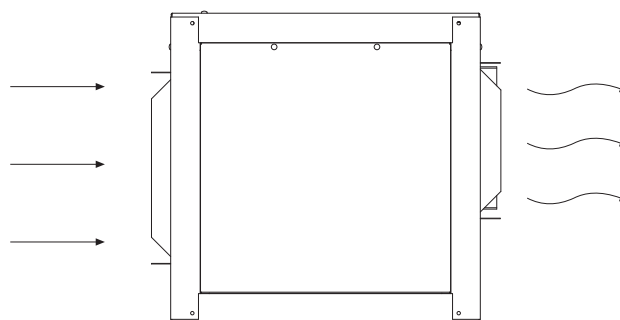
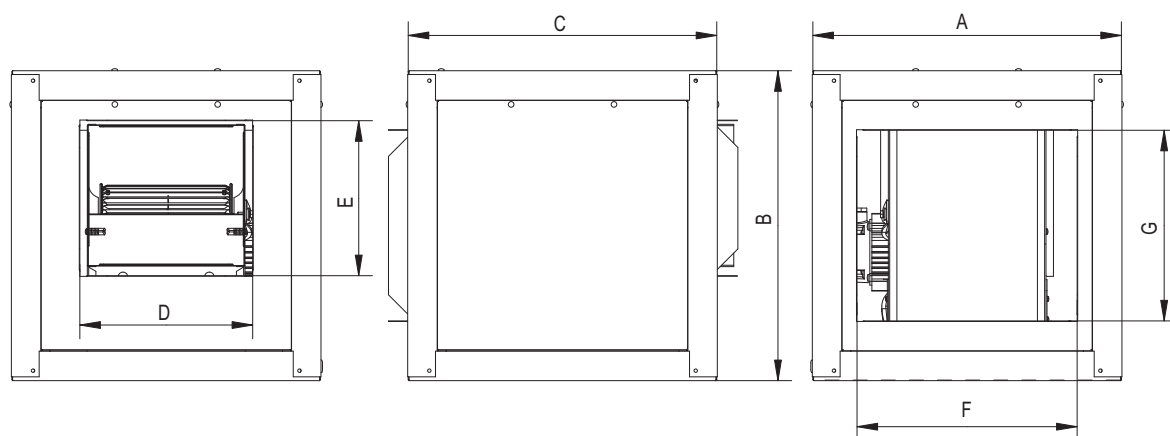
Grundlegende Anwendungen dieser für Innen- und Außenbereiche gedachten Lüfter sind:

- Allgemeine Lüftung.
- Erneuerung von schlechter oder verbrauchter Luft in allen Gebäudetypen und Industriezweigen.
- Rauchabsaugung in Gewerbeküchen.

AUF ANFRAGE:

- MOTOREN MIT 3 GESCHWINDIGKEITSTUFEN.
- Ventilatoren für Arbeiten mit 60 Hz.
- Wetterbeständiger Gehäusekasten.
- Vertikaler Ausgang, Rundöffnungen, Blendabdeckung.

BOX BD



DIMENSIONES / DIMENSIONS / ENCOMBREMENT / ABMESSUNGEN (mm)

Model	A	B	C	D	E	F	G
BOX BD 19/19 (7/7)	450	450	450	252	226	321	278
BOX BD 25/25 (9/9)	535	535	535	321	278	352	309
BOX BD 28/28 (10/10)	580	580	580	352	309	418	359
BOX BD 33/33 (12/12)	650	650	650	418	359	489	421
BOX BD 39/39 (15/15)	870	666	595	496	425	750	614

VENTILADORES IN-LINE Y EN CAJA INSONORIZADA

SOUNDPROOF CABINET INLINE FANS

VENTILATEURS EN LIGNE ET EN CAISSON INSONORISÉ

IN-LINE-VENTILATOREN UND MIT SCHALLSCHUTZGEHÄUSE

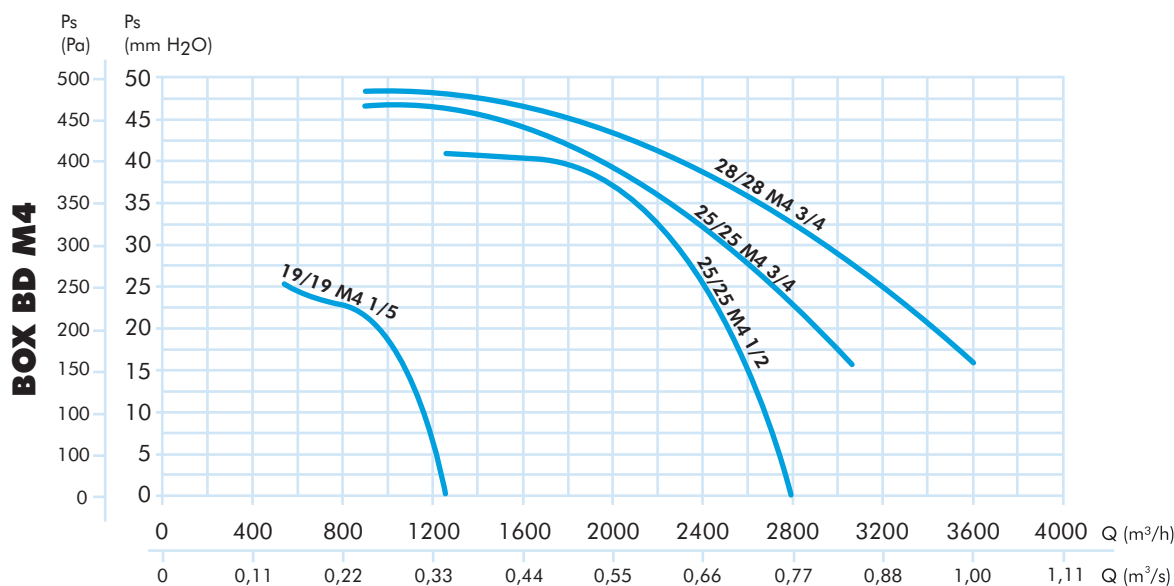
BOX BD

SERIE MONOFÁSICA / SINGLE PHASE / SÉRIE MONOPHASÉE / EINPHASIG

Model	Pulg.	R.P.M max.	I máx. (A)		Kw	m³/h	dB (A)	Kg
			230	400				
BOX BD 19/19 M4 1/5	7/7	1.300	1,5	-	0,15	1.170	50	19
BOX BD 19/19 M6 1/10	7/7	860	1	-	0,075	1.260	50	20
BOX BD 25/25 M4 1/2	9/9	1.350	3,8	-	0,37	2.790	54	30
BOX BD 25/25 M4 3/4	9/9	1.350	4	-	0,55	3.060	55	31
BOX BD 25/25 M6 1/5	9/9	850	1,5	-	0,15	2.340	50	28
BOX BD 25/25 M6 1/3	9/9	900	2	-	0,25	2.430	52	29
BOX BD 28/28 M4 3/4	10/10	1.350	5	-	0,55	3.600	56	34
BOX BD 28/28 M6 1/3	10/10	925	2,5	-	0,25	3.060	54	32
BOX BD 28/28 M6 1/2	10/10	890	3	-	0,37	3.600	54	33
BOX BD 28/28 M6 3/4	10/10	860	4,6	-	0,55	3.780	56	35
BOX BD 33/33 M6 3/4	12/12	860	4,6	-	0,55	4.500	57	48
BOX BD 33/33 M6 1	12/12	840	6,6	-	0,75	4.950	57	49
BOX BD 33/33 M6 1,5	12/12	860	10	-	1,1	6.750	59	53

SERIE TRIFÁSICA / THREE PHASE / SÉRIE TRIPHASÉE / DREIPHASIG

Model	Pulg.	R.P.M max.	I máx. (A)		Kw	m³/h	dB (A)	Kg
			230	400				
BOX BD 33/33 T6 1,5	12/12	960	6,11	3,52	1,1	6.750	58	51
BOX BD 39/39 T6 3	15/15	900	11,25	6,5	2,2	10.000	67	71



VENTILADORES IN-LINE Y EN CAJA INSONORIZADA
SOUNDPROOF CABINET INLINE FANS
VENTILATEURS EN LIGNE ET EN CAISSON INSONORISÉ
IN-LINE-VENTILATOREN UND MIT SCHALLSCHUTZGEHÄUSE

BOX BD

