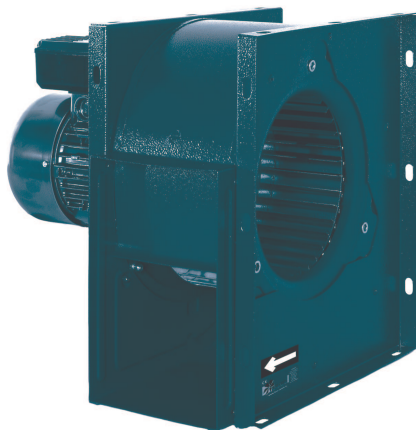


VENTILADORES CENTRÍFUGOS MEDIA PRESIÓN CENTRIFUGAL MEDIUM PRESSURE FANS VENTILATEURS CENTRIFUGES MOYENNE PRESSION MITTELDRUCK-RADIALVENTILATOREN

BC



ES

CARACTERÍSTICAS GENERALES:

Serie compuesta por 3 tamaños distintos desde el 25/10 hasta el 35/18, provista de motores de 4 polos monofásicos y 4 y 6 polos trifásicos. Caudales desde 2.200 m³/h hasta 5.200 m³/h. Temperatura máxima de aire a transportar de 130°C en continuo.

CARACTERÍSTICAS CONSTRUCTIVAS:

- Carcasa en chapa galvanizada protegida contra la corrosión mediante recubrimiento en polvo de resina epoxy.
- Turbina multipala de simple aspiración y alabes curvados hacia delante.
- Motor asíncrono normalizado de jaula de ardilla con protección IP-55 y aislamiento clase F. Voltajes Standard 230V 50Hz para motores monofásicos, 230/400V 50Hz para motores trifásicos.

APLICACIONES:

Diseñados para montaje en tubería están indicados básicamente para:

- Ventilación de talleres.
- Extracción localizada.
- Enfriamiento de máquinas.
- Transporte de aire limpio.

BAJO DEMANDA:

- Ventiladores para trabajar a 60Hz, voltajes especiales...
- Motor 2 velocidades.
- Ventiladores con motores antiexplosivos o antideflagrantes certificados ATEX.

EN

GENERAL FEATURES:

Range with 3 different sizes from 25/10 until the 35/18, provided with single phase 4 pole motors and with three phase 4 and 6 pole motors. Air-flow from 2.200 m³/h until 5.200 m³/h. Maximum air working temperature 130°C in continuous.

MANUFACTURING FEATURES:

- Galvanised steel sheet housings and epoxy powder coat finishing.
- Single inlet forward curved impeller.
- Squirrel cage asynchronous standard motor, IP-55 protection and rated class F insulation. Standard voltages 230V 50Hz for single phase motors, 230/400V 50Hz for three phase.

APPLICATIONS:

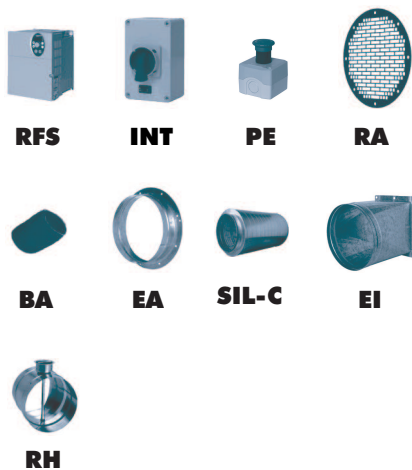
Specially designed for duct assembly, are suitable for:

- Ventilation in work shops.
- Local air exhaustings.
- Machina coolings.
- Clean air transport.

UNDER REQUEST:

- 60Hz fans and special voltages.
- 2 speed motors.
- Flameproof or explosionproof fans with ATEX certificated motors.

ACCESORIOS ANCILLARIES ACCESSOIRES ZUBEHÖR



RFS

INT

PE

RA

BA

EA

SIL-C

EI

RH

FR

CARACTÉRISTIQUES GÉNÉRALES:

Série composite par 3 tailles de la 25/10 à la 35/18. Moteurs à 4 pôles monophasés et 4 et 6 pôles triphasés. Débits de 2.200 m³/h à 5.200 m³/h. Température maximale de l'air 130°C.

CARACTÉRISTIQUES DE FABRICATION:

- Totalemt construis en tôle d'acier galvanisée protégée contre la corrosion avec peinture epoxy.
- Turbine de pales à action de simple aspiration.
- Moteur asynchrone normalisé avec protection IP-55 isolée classe F. Tensions Standard 230V 50Hz pour monteurs monophasés et 230/400V 50Hz pour moteurs triphasés.

APLICACIONES:

Conçus pour le montage en gaine ils sont indiqués pour :

- Ventilation d'ateliers.
- Extraction localisée.
- Refoulement de machines.
- Transport d'air propre.

OPTIONS DISPONIBLES:

- Ventilateurs pour travailler à 60Hz et tensions spéciales.
- Moteur 2 vitesses.
- Moteur anti-explosif ou anti-déflagrant certifié ATEX.

DE

ALLGEMEINE MERKMALE:

Baureihe bestehend aus 3 verschiedenen Größen, von 25/10 bis 35/18, ausgestattet mit 4-poligen Einphasenmotoren und 4- bzw. 6-poligen Dreiphasenmotoren. Luftfördermengen von 2200 m³/h bis 5200 m³/h. Höchsttemperatur der zu transportierenden Luft 130 °C im Dauerbetrieb.

BAULICHE MERKMALE:

- Gehäuse aus Zinkblech, dank Pulverbeschichtung mit Epoxidharz vor Korrosion geschützt.
- Mehrschaufel-Turbine mit einfacher Ansaugung und nach vorn gebogenen Schaufelblättern.
- Standardisierter Asynchron-Käfigläufermotor mit Schutzart IP-55 und Isolierklasse F. Standardspannungen von 230 V, 50 Hz, für Einphasenmotoren und 230/400 V, 50 Hz, für Dreiphasenmotoren.

ANWENDUNGEN:

Grundlegende Anwendungsbereiche dieser für den Rohreinbau gedachten Lüfter sind:

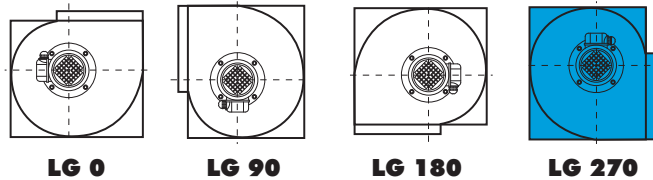
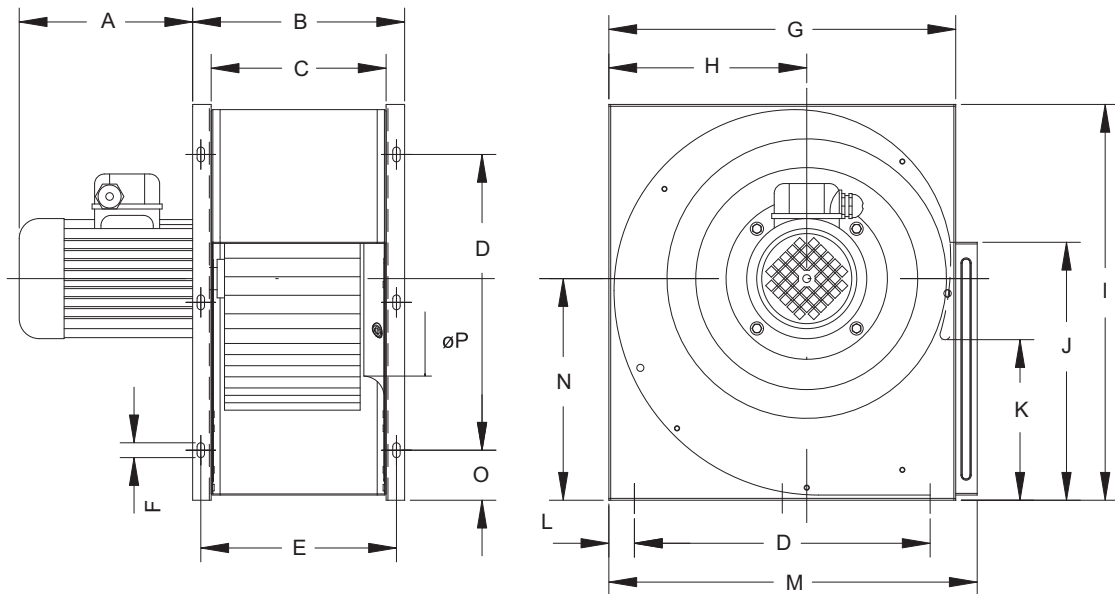
- Belüftung von Werkstätten.
- Örtliche Absaugung.
- Abkühlung von Maschinen.
- Transport sauberer Luft.

AUF ANFRAGE:

- Lüfter, die mit 60 Hz, besonderen Spannungen usw. arbeiten.
- Motor mit 2 Geschwindigkeitsstufen.
- Ventilatoren mit explosionsgeschützten oder flammensicheren Motoren mit ATEX-Zertifikat.

VENTILADORES CENTRÍFUGOS MEDIA PRESIÓN
CENTRIFUGAL MEDIUM PRESSURE FANS
VENTILATEURS CENTRIFUGES MOYENNE PRESSION
MITTELDRUCK-RADIALVENTILATOREN

BC



DIMENSIONES / DIMENSIONS / ENCOMBREMENT / ABMESSUNGEN (mm)

Model	A	B	C	D	E	F	G	H	I	J	K	L	M	N	O	P
BC 25/10	200	215	165	290	193	10	352	199	397	261	150	31	385	221	53,5	198
BC 28/11	220	203	153	324	181	10	398	227,5	455	293,5	167,5	37	425	255,5	65,5	222
BC 35/18	260	286	236	399	264	20	468	267	534	341	240	34,5	497	302	67,5	260

SERIE MONOFÁSICA / SINGLE PHASE / SÉRIE MONOPHASÉE / EINPHASIG

Model	R.P.M max.	I max. (A)		Kw	m ³ /h	dB (A)	Kg
		230	400				
BC 25/10 M4 3/4	1.350	4,4	-	0,55	2.200	64	17,5
BC 28/11 M4 1,5	1.390	7,5	-	1,1	3.400	68	29,5
BC 35/18 M4 2	1.360	9,95	-	1,5	5.200	78	34

VENTILADORES CENTRÍFUGOS MEDIA PRESIÓN
CENTRIFUGAL MEDIUM PRESSURE FANS
VENTILATEURS CENTRIFUGES MOYENNE PRESSION
MITTELDRUCK-RADIALVENTILATOREN

BC

SERIE TRIFÁSICA / THREE PHASE / SÉRIE TRIPHASÉE / DREIPHASIG

Model	R.P.M max.	I max. (A)		Kw	m³/h	dB (A)	Kg
		230	400				
BC 25/10 T4 3/4	1.400	2,8	1,6	0,55	2.200	64	18
BC 28/11 T4 1,5	1.400	4,65	2,69	1,1	3.400	68	29,5
BC 35/18 T4 2	1.420	5,79	3,73	1,5	5.200	75	34
BC 35/18 T6 1	900	3,99	2,31	0,75	4.000	61	32

