

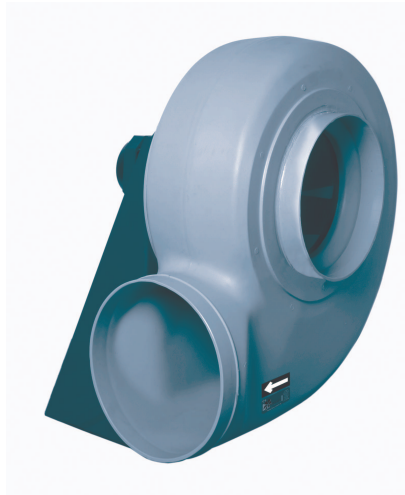
# VENTILADORES CENTRÍFUGOS MEDIA PRESIÓN

## CENTRIFUGAL MEDIUM PRESSURE FANS

### VENTILATEURS CENTRIFUGES MOYENNE PRESSION

#### MITTELDRUCK-RADIALVENTILATOREN

## MBP



### ES

#### CARACTERÍSTICAS GENERALES:

Serie compuesta por 10 tamaños distintos desde el 20 hasta el 45, provista de motores de 2, 4 y 6 polos trifásicos. Caudales desde 100 m<sup>3</sup>/h hasta 10.000 m<sup>3</sup>/h. Temperatura máxima de trabajo 50°C en continuo. Presiones estáticas hasta 160 m.m c.d.a.

#### CARACTERÍSTICAS CONSTRUCTIVAS:

- Carcasa fabricada material plástico (PP) anticorrosivo.
- Turbina multipala de simple aspiración fabricada en material plástico anticorrosivo (PP) modelos MBPA y MBPB, el modelo MBP se fabrica con turbina de alabes curvados hacia atrás (a reacción).
- Soporte motor fabricado en chapa de acero recubierto contra la corrosión en polvo de resina epoxy.
- Motor asíncrono normalizado de jaula de ardilla con protección IP-55 y aislamiento clase F. Voltajes Standard 230/400V 50Hz para motores trifásicos hasta 5,5CV y 400/690V 50Hz para potencias superiores.

#### APLICACIONES:

- Diseñados para montaje en tubería están indicados básicamente para:
- Extracción de aire con componentes corrosivos.
  - Industria química y petroquímica.
  - Laboratorios.
  - Vitrinas de gases.

#### BAJO DEMANDA:

- Ventiladores para trabajar a 60Hz, voltajes especiales...
- Motor 2 velocidades.
- Ventiladores con motor certificado ATEX.

### EN

#### GENERAL FEATURES:

Range with 10 sizes from the 20 until the 42, provided with three phase 2, 4 and 6 pole motors. Air-flow from 100 m<sup>3</sup>/h until 10.000 m<sup>3</sup>/h. Maximum air working temperature 50°C in continuous. Static pressures until 160 mmwg.

#### MANUFACTURING FEATURES:

- Plastic polipropilene (PP) housing.
- Single inlet forward curved impeller made of plastic polipropilene (PP) for the models MBPA and MBPB, the modelo MBP is fitted with a backward curved impeller.
- Motor support made of rolled steel sheet epoxy powder finishing.
- Squirrel cage asynchronous standard motor, IP-55 protection and rated class F insulation. Standard voltages 230/400V 50Hz for three phase, motors up to 5,5HP and 400/690V 50Hz for higher powers.

#### APPLICATIONS:

- Specially designed for duct assembly, are suitable for:
- Corrosive air exhausting.
  - Chemistry and petrochemistry industries.
  - Laboratories and gazes cabinets.

#### UNDER REQUEST:

- 60Hz fans and special voltages.
- 2 speed motors.
- Flame proof or explosion proof motors ATEX certificated.

## ACCESORIOS

### ANCILLARIES

### ACCESSOIRES

### ZUBEHÖR



RFS



ASD



INT

### FR

#### CARACTÉRISTIQUES GÉNÉRALES:

Série compositée par 10 tailles de la 20 à la 45. Moteurs à 2, 4 et 6 pôles triphasés. Débits de 100 m<sup>3</sup>/h à 10.000 m<sup>3</sup>/h. Température maximale de l'air 50°C en continu. Pressions statiques jusqu'à 160mmce.

#### CARACTÉRISTIQUES DE FABRICATION:

- Carcasse et turbine anticorrosives en polypropylène (PP).
- Modèles MBPA et MBPB avec turbine à action. Modèles MBP avec turbine à réaction.
- Support moteur en tôle d'acier protégé contre la corrosion avec peinture epoxy.
- Bouche d'aspiration anti-étincelles sur commande.
- Turbine à réaction d'haute rendement en tôle d'acier laminé.
- Protégés contre la corrosion avec peinture epoxy.
- Moteur asynchrone normalisé à cage d'écureuil degré de protection IP-55 et isolation électrique classe F. Tensions Standard 230V 50Hz pour moteurs monophasés. 230/400V 50Hz pour moteurs triphasés jusqu'à 5,5CV et 400/690V 50Hz pour puissances supérieures.

#### APPLICATIONS:

- Conçus pour montage en gaine.
- Extraction d'air avec des composants corrosifs.
  - Industrie chimie et pétrochimie.
  - Laboratoires.
  - Vitrines de gazes.

#### OPTIONS DISPONIBLES:

- Ventilateurs pour travailler à 60Hz et tensions spéciales.
- Moteur 2 vitesses.
- Ventilateur avec moteur anti-déflagrant ou anti-explosif certifié ATEX.

### DE

#### ALLGEMEINE MERKMALE:

Baureihe bestehend aus 10 verschiedenen Größen, von 20 bis 45, ausgestattet mit 2-, 4- und 6-poligen Dreiphasenmotoren. Luftfördermengen von 100 m<sup>3</sup>/h bis 10.000 m<sup>3</sup>/h. Maximale Arbeitstemperatur von 50 °C im Dauerbetrieb. Statische Drücke bis zu 160 mm Wassersäule.

#### BAULICHE MERKMALE:

- Gehäuse aus korrosionsbeständigem Kunststoff (PP).
- Mehrschaufel-Turbine mit einfacher Ansaugung aus korrosionsbeständigem Kunststoff (PP), Modelle MBPA und MBPB. Das Modell MBP wird mit einer Mehrschaufel-Turbine mit nach hinten geneigten Schaufelrädern (Reaktionsturbine) hergestellt.
- Motorträger aus Stahlblech und dank Pulverbeschichtung mit Epoxidharz vor Korrosion geschützt.
- Standardisierter Asynchron-Käfigläufermotor mit Schutzart IP-55 und Isolierklasse F. Standardspannungen von 230/400 V, 50 Hz, für Dreiphasenmotoren bis 5,5 PS und 400/690 V, 50 Hz, für höhere Leistungsbereiche.

#### ANWENDUNGEN:

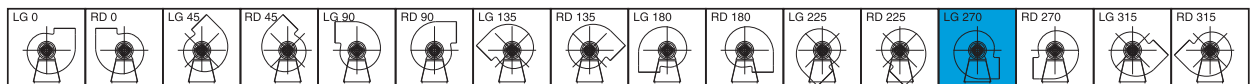
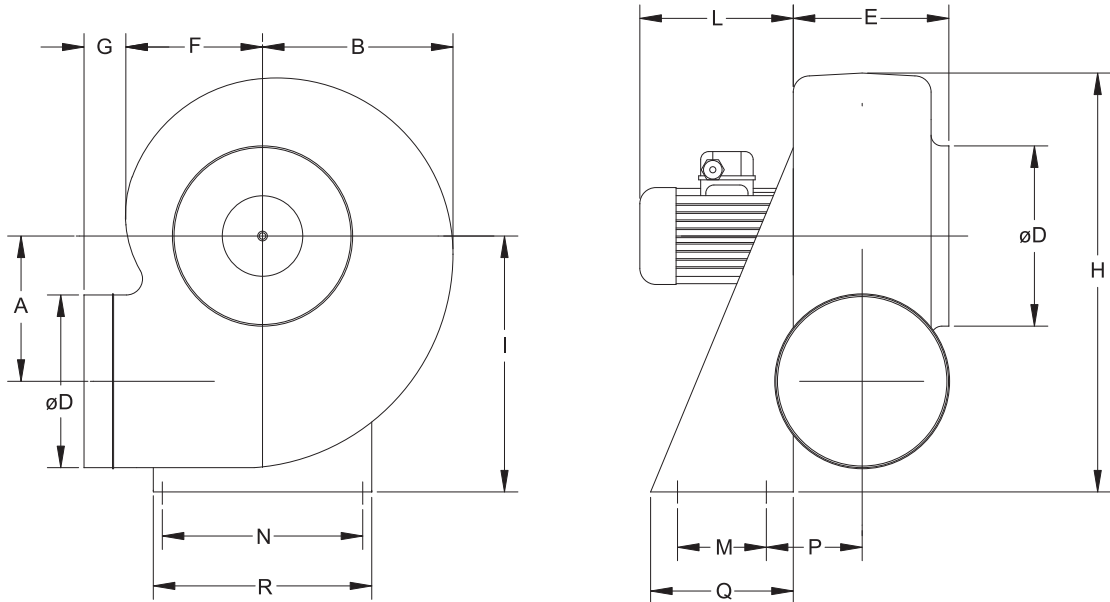
- Grundlegende Anwendungsbereiche dieser für den Rohreinhau gedachten Lüfter sind:
- Luftabsaugung von korrosiven Komponenten.
  - Chemische und petrochemische Industrie.
  - Laboratorien.
  - Laborabzüge.

#### AUF ANFRAGE:

- Lüfter, die mit 60 Hz, besonderen Spannungen usw. arbeiten.
- Motor mit 2 Geschwindigkeitsstufen.
- Ventilatoren mit Motor mit ATEX-Zertifikat.

**VENTILADORES CENTRÍFUGOS MEDIA PRESIÓN**  
**CENTRIFUGAL MEDIUM PRESSURE FANS**  
**VENTILATEURS CENTRIFUGES MOYENNE PRESSION**  
**MITTELDRUCK-RADIALVENTILATOREN**

**MBP**



**DIMENSIONES / DIMENSIONS / ENCOMBREMENT / ABMESSUNGEN (mm)**

Model	A	B	D	E	F	G	H	I	L	M	N	P	Q	R
MBP 20 T2	140	180	160	150	138	60	370	250	190	100	195	95	140	225
MBP 25 T2	183	228	200	180	170	80	465	310	210	100	252	110	140	282
MBP 25 T4	183	228	200	180	170	80	465	310	190	100	252	110	140	282
MBP 31 T2	240	280	250	200	210	80	580	410	245	150	315	140	230	350
MBP 31 T4	240	280	250	200	210	80	580	410	245	150	315	140	230	350
MBP 35 T2	260	312	280	220	230	80	640	445	270	150	345	150	230	380
MBP 35 T4	260	312	280	220	230	80	640	445	210	150	345	150	230	380
MBP 40 T4	290	352	315	240	264	80	723	495	232	170	325	160	250	425
MBP 40 T6	290	352	315	240	264	80	723	495	210	170	325	160	250	425
MBP 45 T4	324	392	355	265	290	80	810	550	245	170	370	173	250	470
MBP 45 T6	324	392	355	265	290	80	810	550	232	170	370	173	250	470

# VENTILADORES CENTRÍFUGOS MEDIA PRESIÓN

## CENTRIFUGAL MEDIUM PRESSURE FANS

### VENTILATEURS CENTRIFUGES MOYENNE PRESSION

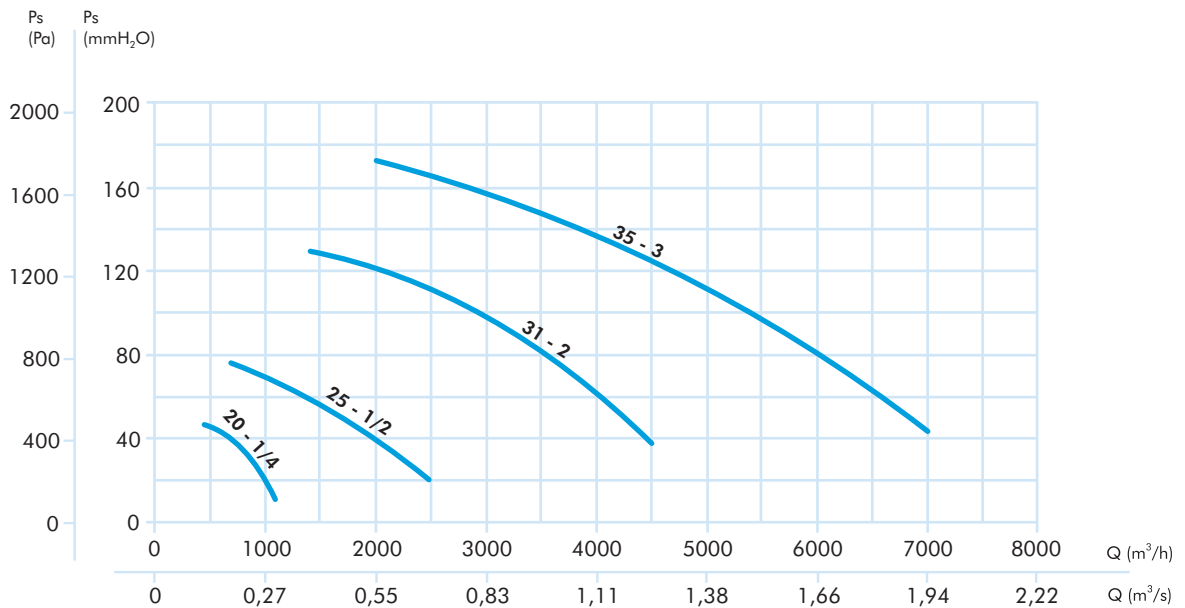
#### MITTELDRUCK-RADIALVENTILATOREN

# MBP

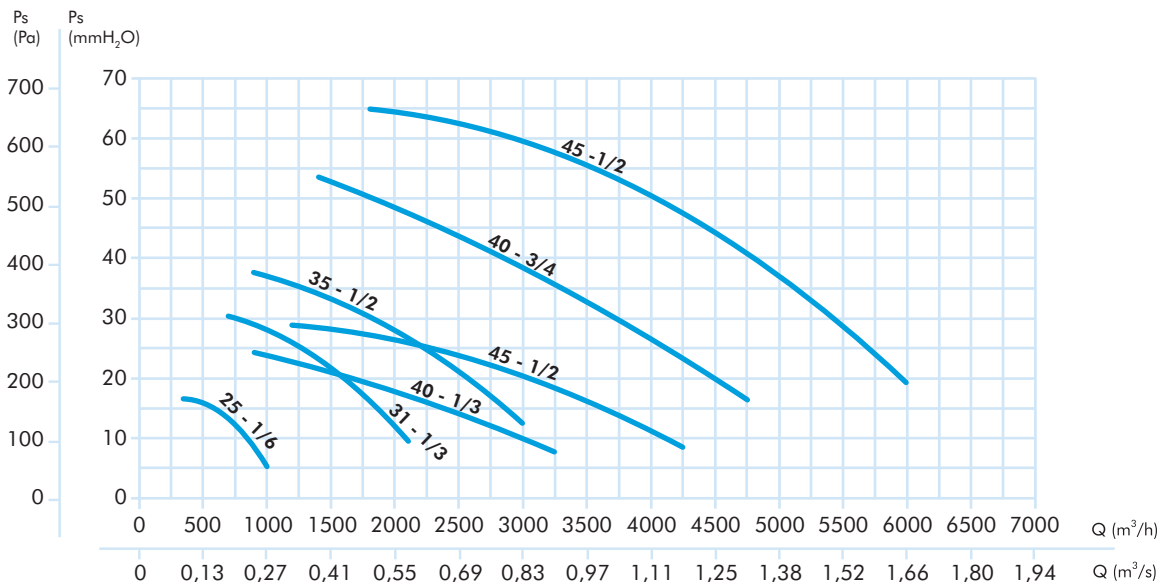
## SERIE TRIFÁSICA / THREE PHASE / SÉRIE TRIPHASÉE / DREIPHASIG

Model	R.P.M max.	I max. (A)		Kw	m <sup>3</sup> /h	dB (A)	Kg
		230	400				
MBP 20 T2 1/4	2.750	0,9	0,6	0,18	1.100	62	10
MBP 25 T2 1/2	2.850	2,1	1,2	0,37	2.500	71	12
MBP 25 T4 1/6	1.360	0,74	0,43	0,12	1.000	54	10
MBP 31 T2 2	2.860	5,3	3,4	1,5	4.500	79	31
MBP 31 T4 1/3	1.400	1,4	0,81	0,25	2.100	59	23
MBP 35 T2 3	2.870	6,9	4	2,2	7.000	80	38
MBP 35 T4 1/2	1.400	2,1	1,2	0,37	3.000	61	28
MBP 40 T4 3/4	1.410	2,45	1,42	0,55	4.750	69	38
MBP 40 T6 1/3	920	1,4	0,81	0,25	3.250	56	34
MBP 45 T4 1,5	1.410	4,65	2,69	1,1	6.000	70	46
MBP 45 T6 1/2	920	2,1	1,2	0,37	4.250	59	37

### MBP T2

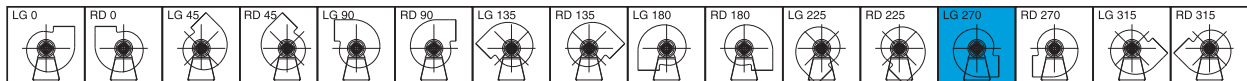
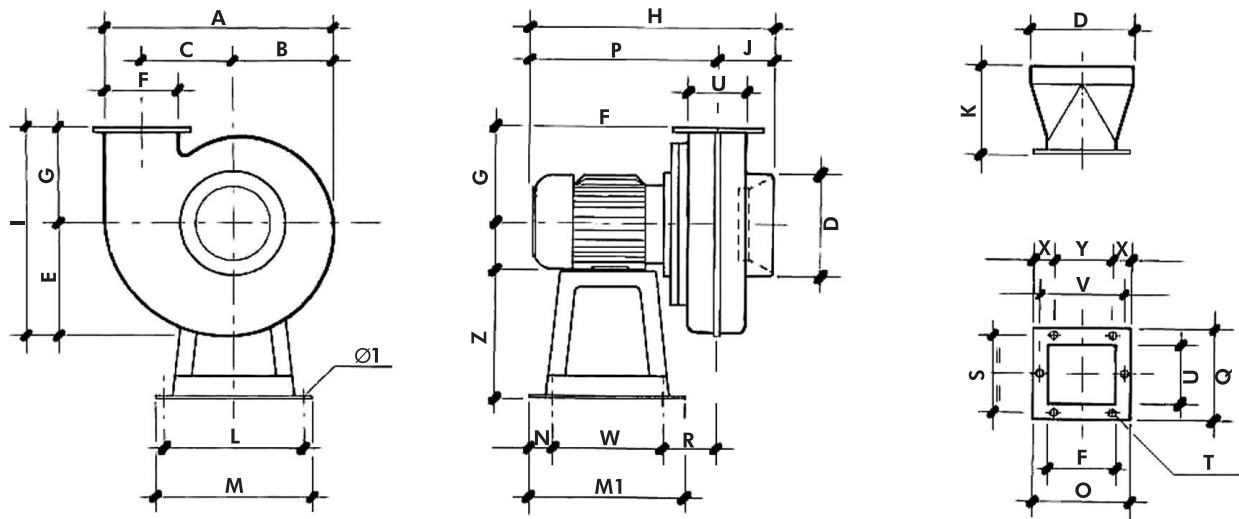


### MBP T4-T6



**VENTILADORES CENTRÍFUGOS MEDIA PRESIÓN**  
**CENTRIFUGAL MEDIUM PRESSURE FANS**  
**VENTILATEURS CENTRIFUGES MOYENNE PRESSION**  
**MITTELDRUCK-RADIALVENTILATOREN**

**MBPA**



**DIMENSIONES / DIMENSIONS / ENCOMBREMENT / ABMESSUNGEN (mm)**

Model	A	B	C	$\varnothing D$	E	F	G	H	I	J	K	L	M
■ MBPA 20	349	157	139	160	177	105	148	367	325	85	120	215	240
■ MBPA 25	433	193	175	160	219	130	175	433	394	104	120	255	280

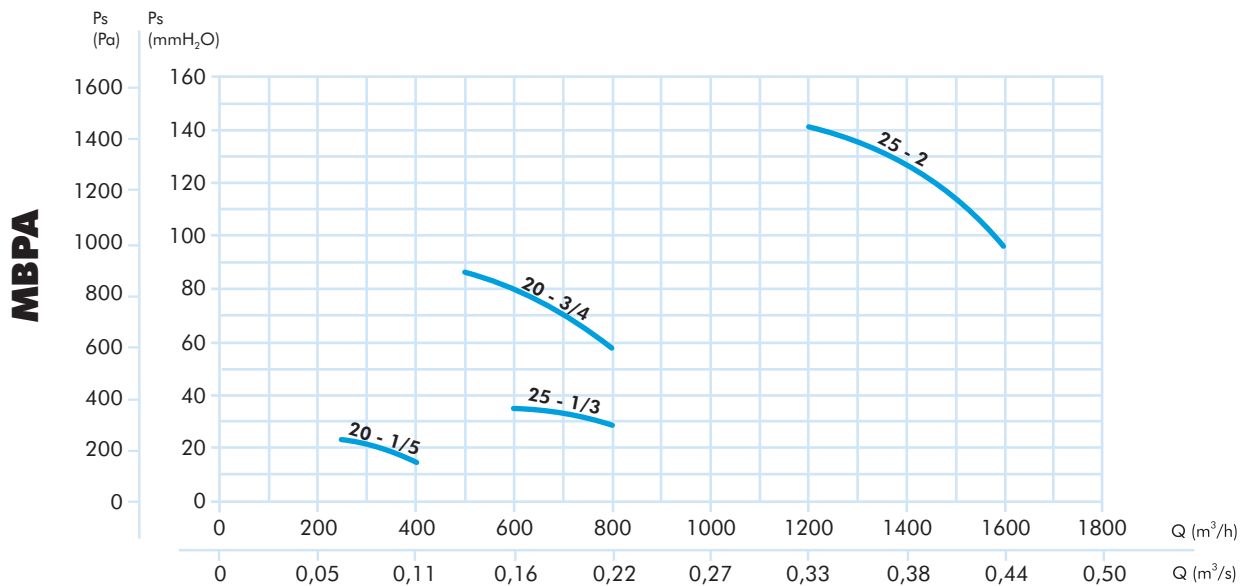
  

Model	N	O	P	Q	R	S	T	U	V	W	X	Y	Z	M1	$\varnothing 1$
■ MBPA 20	35	150	282	140	80	120	9	90	130	170	30	90	200	240	10
■ MBPA 25	52	180	355	180	112	160	7	115	160	175	25	160	250	280	10

## MBPA

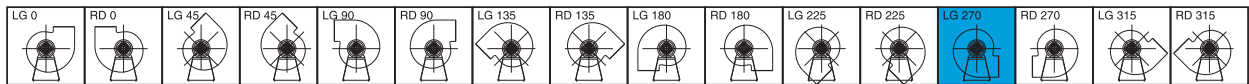
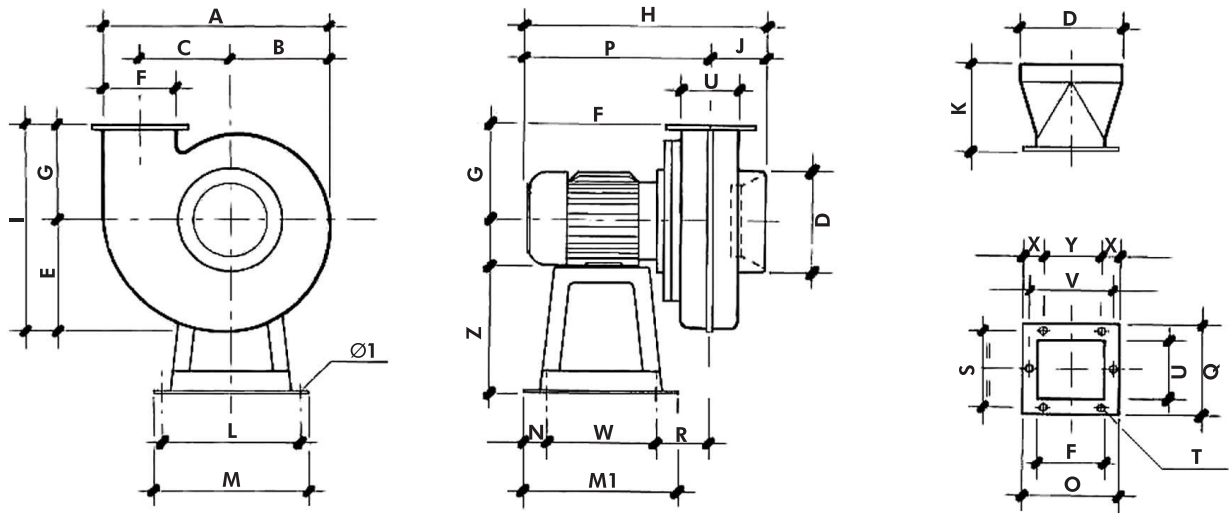
### SERIE TRIFÁSICA / THREE PHASE RANGE / SÉRIE TRIPHASÉE / DREIPHASIG

Model	R.P.M max.	I max. (A)		Kw	m <sup>3</sup> /h	dB (A)	Kg
		230	400				
MBPA 20 T2 3/4	2.810	3,27	1,89	0,55	800	67	11
MBPA 20 T4 1/5	1.360	1,08	0,63	0,15	400	60	9
MBPA 25 T2 2	2.860	6,61	3,02	1,5	1.600	72	17
MBPA 25 T4 1/3	1.345	1,4	0,81	0,25	800	63	10



**VENTILADORES CENTRÍFUGOS MEDIA PRESIÓN**  
**CENTRIFUGAL MEDIUM PRESSURE FANS**  
**VENTILATEURS CENTRIFUGES MOYENNE PRESSION**  
**MITTELDRUCK-RADIALVENTILATOREN**

**MBPB**



**DIMENSIONES / DIMENSIONS / ENCOMBREMENT / ABMESSUNGEN (mm)**

Model	A	B	C	ØD	E	F	G	H	I	J	K	L	M
MBPB 14	263,5	118	103	125	135,5	85	106	293	241,5	72	95	175	200
MBPB 20	398	170	148	200	201	160	148	420	349	120	168	215	240
MBPB 23	467	202	182,5	250	236	165	175	504,5	411	145	155	255	280
MBPB 24-25	495	210	185	250	250	200	175	486,5	428	129	160	255	280
MBPB 30	593	251	222	315	300	240	216	565	515	185	170	234	260
MBPB 35	696	297	259	355	353	280	275	696	628	210	210	285	320
MBPB 42	834,5	357	310	400	424	335	300	834,5	724	245	230	315	350

Model	N	O	P	Q	R	S	T	U	V	W	X	Y	Z	M1	Ø1
MBPB 14	35	135	221	135	80	110	7,5	85	110	130	12,5	110	130	200	10
MBPB 20	35	210	300	180	95	164	7	130	194	170	20	170	200	240	10
MBPB 23	52,5	221	359,5	221	132	197	7	165	200	175	10,5	200	250	280	10
MBPB 24-25	52,5	266	357,5	228	130	202	7	160	240	175	13	240	250	280	10
MBPB 30	50	306	380	265	155	241	9	195	282	175	53	200	310	280	12
MBPB 35	50	365	450	305	170	275	9	225	326	200	28	300	320	300	12
MBPB 42	50	421	565	362	197	322	9	270	381	250	60,5	300	410	350	12

# VENTILADORES CENTRÍFUGOS MEDIA PRESIÓN

## CENTRIFUGAL MEDIUM PRESSURE FANS

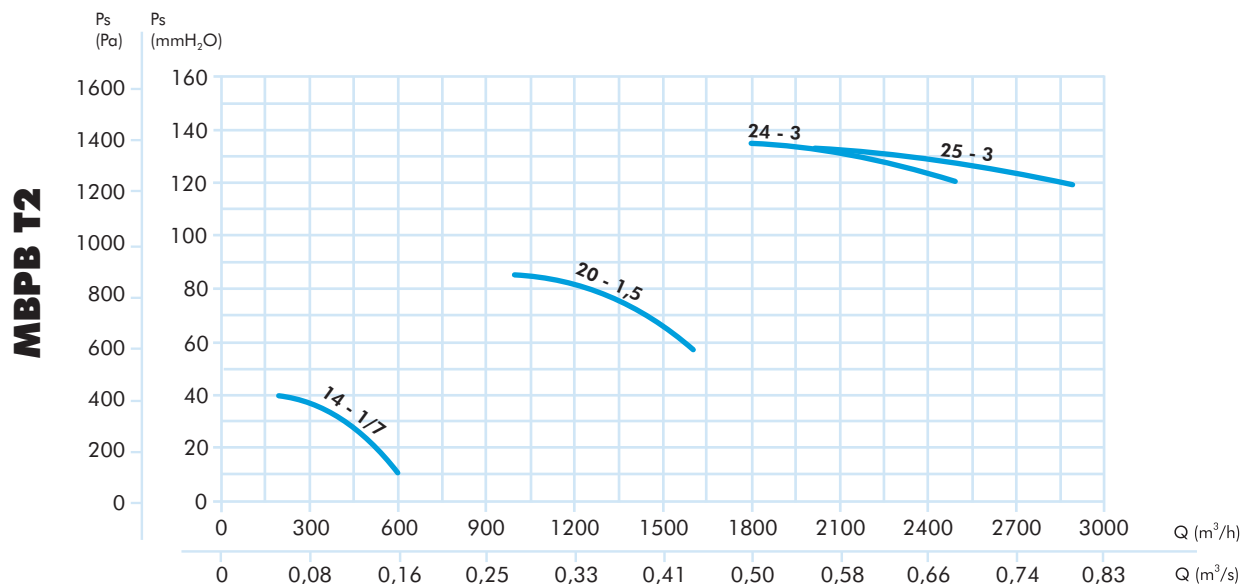
### VENTILATEURS CENTRIFUGES MOYENNE PRESSION

#### MITTELDRUCK-RADIALVENTILATOREN

## MBPB

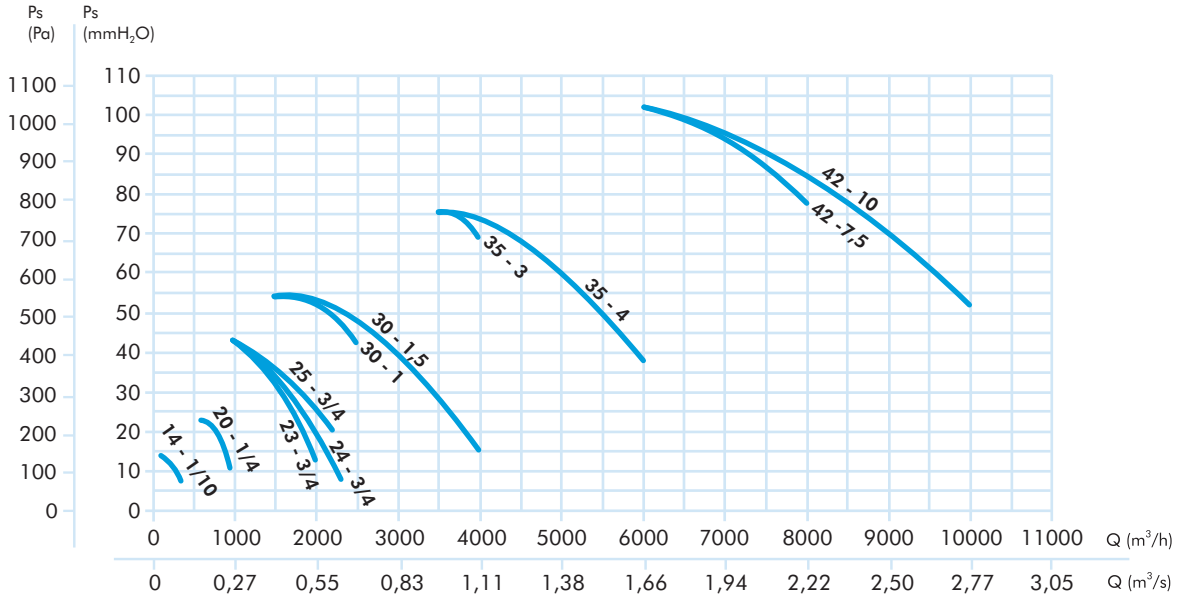
### SERIE TRIFÁSICA / THREE PHASE / SÉRIE TRIPHASÉE / DREIPHASIG

Model	R.P.M max.	I max. (A)			Kw	m <sup>3</sup> /h	dB (A)	Kg
		230	400	690				
MBPB 14 T2 1/7	2.780	0,55	0,32	-	0,09	600	56	4,5
MBPB 14 T4 1/10	1.450	0,7	0,4	-	0,06	250	45	4,5
MBPB 20 T2 1,5	2.820	5,01	2,9	-	1,1	1.600	70	27
MBPB 20 T4 1/4	1.360	1,08	0,63	-	0,18	950	57	15
MBPB 20 T6 1/7	860	1,02	0,59	-	0,12	500	45	15
MBPB 23 T4 3/4	1.350	2,45	1,42	-	0,55	2.000	66	27
MBPB 23 T6 1/4	850	1,2	0,7	-	0,18	1.300	60	23
MBPB 24 T2 3	2.860	8,26	4,7	-	2,2	2.500	71	26
MBPB 24 T4 3/4	1.410	2,45	1,42	-	0,55	2.200	65	27
MBPB 24 T6 1/4	850	1,2	0,7	-	0,18	1.500	59	23
MBPB 25 T2 3	2.860	8,26	4,7	-	2,2	2.900	72	26
MBPB 25 T4 3/4	1.410	2,45	1,42	-	0,55	2.200	66	15
MBPB 25 T6 1/4	850	1,2	0,7	-	0,18	1.500	60	13
MBPB 30 T4 1	1.400	3,74	2,16	-	0,75	2.500	65	26
MBPB 30 T4 1,5	1.400	4,87	2,81	-	1,1	4.000	65	29
MBPB 30 T6 1/2	940	2,23	1,29	-	0,37	2.500	60	25
MBPB 35 T4 3	1.420	9,2	5,31	-	2,2	4.000	70	46
MBPB 35 T4 4	1.410	11,53	6,66	-	3	6.000	70	48
MBPB 35 T6 1,5	908	6	3,5	-	1,1	4.000	65	42
MBPB 42 T4 7,5	1.450	-	13,14	7,3	5,5	8.000	78	88
MBPB 42 T4 10	1.420	-	16,5	9,5	7,5	10.000	78	102
MBPB 42 T6 4	955	12,1	7	-	3	7.000	72	88



**MBPB**

**MBPB T4**



**MBPB T6**

